

ANFRAGE

 BESTELLUNG

## Scharnier- Kratzbandförderband

### METAS Metall- & Anlagenbau GmbH

Im Boden 4  
D-35440 Linden

Tel: (+49) 0 64 03 / 70931 00

Fax: (+49) 0 64 03 / 70931 39

E-Mail: [info@metas-gmbh.com](mailto:info@metas-gmbh.com)

Web: [www.metas-gmbh.com](http://www.metas-gmbh.com)

Firma: \_\_\_\_\_

Verantwortlicher: \_\_\_\_\_

Straße: \_\_\_\_\_

PLZ: \_\_\_\_\_ Ort: \_\_\_\_\_

Tel: \_\_\_\_\_

Unterschrift: \_\_\_\_\_

Endkunde: \_\_\_\_\_ Datum: \_\_\_\_\_

Projekt: \_\_\_\_\_

Ausführung :      Gerade       Z-förmiger (Langkopf)       Kurzkopf

Fördergut: \_\_\_\_\_ Werkstoff ( z.B. St, GG, Al, usw.) : \_\_\_\_\_

Förderart:    kurz     lang     gebrochen     wollig     gemischt

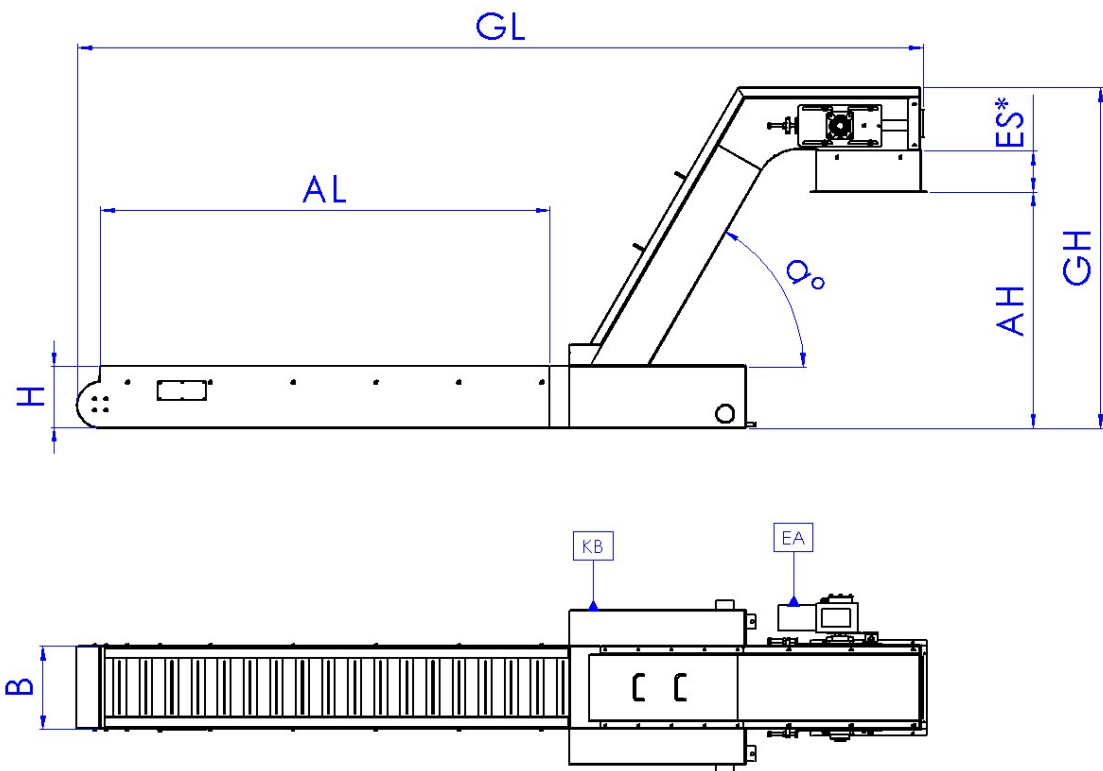
Kühlmittelabfluss :    vorne     hinten     seitlich     keine

Knäuelbildung:    ja     nein

Antrieb AE:    rechts     links

Körnung/Spannlänge:	mm	
Fördergewicht:	t/m <sup>3</sup>	
Temperatur:	C°	
Förderleistung:	t/h	
Gesamte Laufzeit täglich:	h	
Fördergeschwindigkeit:	m/min	
Farbton:	RAL	

Schema der Abmessungen



Gesamtlänge	GL	mm	
Auflagelänge	AL	mm	
Gesamthöhe	GH	mm	
Abwurfhöhe	AH	mm	
Eingriffschutz ( optional)	ES*	mm	
Höhe	H	mm	
Breite	B	mm	
Steigung	$a^\circ$	Grad	

Bitte Skizzen /Fotos von Spänen oder Anlagenumgebung beilegen.

Bemerkungen:

---



---



---