

ANFRAGE

 BESTELLUNG

# Zerkleinerungsmaschine

**METAS Metall- & Anlagenbau GmbH**  
 Im Boden 4  
 D-35440 Linden

Tel: (+49) 0 64 03 / 70931 00  
 Fax: (+49) 0 64 03 / 70931 39  
 E-Mail: [info@metas-gmbh.com](mailto:info@metas-gmbh.com)  
 Web: [www.metas-gmbh.com](http://www.metas-gmbh.com)

Firma: \_\_\_\_\_

Verantwortlicher: \_\_\_\_\_

Straße: \_\_\_\_\_

PLZ: \_\_\_\_\_ Ort: \_\_\_\_\_

Tel: \_\_\_\_\_

Unterschrift: \_\_\_\_\_

Endkunde: \_\_\_\_\_ Datum: \_\_\_\_\_

Projekt: \_\_\_\_\_

Zerkleinerergut: \_\_\_\_\_ Werkstoff ( z.B. St, GG, Al, usw.) : \_\_\_\_\_

Späneform: kurz  lang  gebrochen  wollig  gemischt

Knäuelbildung: ja  nein

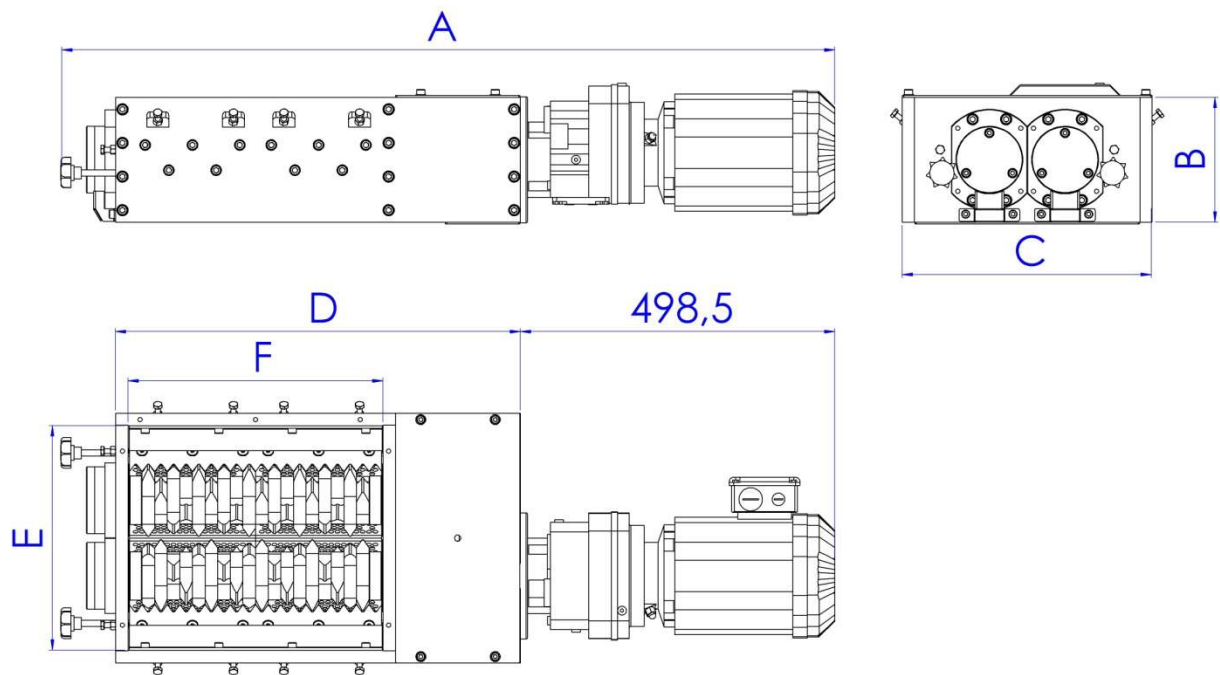
Späneaufgabe: Kontinuierlich  Diskontinuierlich

Prozess nach Zerkleinerung:

Fördern Absaugen Abpumpen Brikettieren Zentrifugieren

Körnung/Spannlänge:	mm	
Fördergewicht:	t/m <sup>3</sup>	
Temperatur:	C°	
Förderleistung:	t/h	
Gesamte Laufzeit täglich:	h	
Fördergeschwindigkeit:	m/min	
Farbton:	RAL	

Schema der Abmessungen



Gesamtlänge	A	mm	
Gesamthöhe	B	mm	
Gesamtbreite	C	mm	
Gehäuselänge	D	mm	
Auflagebreite	E	mm	
Auflagelänge	F	mm	

Bitte Skizzen/Fotos von Spänen oder Anlagenumgebung beilegen.

Bemerkungen:

---



---



---